

seria MCHQ50V-GA

Zasilacz stałonapięciowy/staoprądowy LED o mocy 50W z regulacją prądu i napięcia wyjściowego



■ Cechy:

- Zasilacz stałonapięciowy / staoprądowy
- Uniwersalny zakres wartości napięcia wejściowego (max. 305VAC)
- Wbudowany aktywny układ korekcji współczynnika PFC
- Zabezpieczenia: Przeciążeniowe / Zwarciove / Nadnapięciowe / Termiczne
 - Chłodzenie swobodnym obiegiem powietrza
- Wysoka odporność na udary: 4kV – tryb różnicowy, 6kV – tryb wspólny
 - Stopień ochrony IP65
- Odpowiedni dla zastosowań w suchym, wilgotnym i mokrym środowisku

CONSTANT CURRENT
CONSTANT VOLTAGE

SELV IP65        

SPECYFIKACJA ELEKTRYCZNA

MODEL	MCHQ50V12-GA	MCHQ50V24-GA
WYJŚCIE		
Napięcie znamionowe	12V	24V
Prąd znamionowy	4.16A	2.08A
Zakres regulacji napięcia – potencjometr V_{adj}	10.5 ÷ 13.5Vdc	22 ÷ 26Vdc
Zakres regulacji prądu – potencjometr I_{adj}	2.08 ÷ 4.16A	1.2 ÷ 2.08A
Min. wartość napięcia (tryb staoprądowy)	7.2V	14.4V
Moc znamionowa	50W	
Stabilizacja U_{wy} w zależności od zmian U_{we}	± 1%	
Stabilizacja U_{wy} w zależności od zmian I_{wy}	± 2%	
Tolerancja prądu	± 5%	
Tętnienia napięcia (pk-pk)	± 2	
Tętnienia prądu (pk-pk)	± 5	
Czas ustalania, narastania	400ms, 100ms / 230Vac	

WEJŚCIE

Zakres wartości napięcia	90 ÷ 305Vac (patrz. Charakterystyka obciążalności w zależności od napięcia wejściowego)
Zakres wartości częstotliwości	47 ÷ 63Hz
Prąd AC (max.)	0.54A / 110VAC; 0.26A / 230VAC
Prąd rozruchowy (max.)	60A / 230VAC(25°C)
Współczynnik mocy (typ.)	PF > 0.97 / 230VAC pod pełnym obciążeniem (patrz. Charakterystyka PF)
Współczynnik zawartości harmonicznych (max.)	THD < 8.5% / 230VAC pod pełnym obciążeniem (patrz. Charakterystyka THD)
Sprawność (typ.)	88%
Prąd upływu (max.)	0.7mA / 230VAC pod pełnym obciążeniem
Moc w stanie bez obciążenia (max.)	0.5W / 230VAC

seria MCHQ50V-GA

Zasilacz stałonapięciowy/stałooprądowy LED o mocy 50W z regulacją prądu i napięcia wyjściowego



ZABEZPIECZENIA

Przeciążeniowe	Zakres: 110 ÷ 160% obciążenia znamionowego Typ: charakterystyka prostokątna (obniżanie napięcia dla stałego prądu przeciążenia) do 60% napięcia znamionowego następnie naprzemienne zał./odł. napięcia wyjściowego. Automatyczny powrót do normalnej pracy po ustąpieniu przyczyny.
Zwarciovowe	Typ: naprzemienne zał./odł. napięcia wyjściowego. Automatyczny powrót do normalnej pracy po ustąpieniu przyczyny.
Nadnapięciowe	Zakres: 150% napięcia wyjściowego Typ: odcięcie napięcia wyjściowego. Powrót do normalnej pracy po odłączeniu i ponownym załączeniu zasilania.
Termiczne	110°C Typ: odcięcie napięcia wyjściowego. Powrót do normalnej pracy po odłączeniu oraz ponownym załączeniu napięcia wejściowego.

ŚRODOWISKO PRACY

Temperatura pracy	-40°C ÷ 70°C; tc=90°C (patrz. charakterystyka obciążalności w zależności od temperatury otoczenia)
Wilgotność pracy	10 ÷ 90% wilgotność względna (bez kondensacji)
Temperatura i wilgotność składowania	-40°C ÷ 85°C, 5 ÷ 95% wilgotność względna (bez kondensacji)

NORMY BEZPIECZEŃSTWA I KOMPATYBILNOŚCI ELEKTROMAGNETYCZNEJ

Normy bezpieczeństwa	Zgodność z EN61347-1, EN61347-2-13, EN 62493
Normy emisji EMC	Zgodność z EN55015
Normy odporności EMC	Zgodność EN61547
Prąd harmonicznych	Zgodność z EN61000-3-2, EN61000-3-3
Wytrzymałość izolacji	WE/WY: 3200VAC / 5mA, 60s WE/GND: 1600VAC / 5mA, 60s WY/GND: 1000VAC / 5mA, 60s
Rezystancja izolacji	WE/WY: ≥ 10MΩ / 500VDC
Rezystancja uziemienia	≤ 0.1Ω / 25A, 1min
Stopień ochrony	IP65

POZOSTAŁE

MTBF	200 000 godzin / 25°C, pełne obciążenie wg MIL-HDBK-217F
Żywotność	55 000 godzin / 230VAC, pełne obciążenie, tc: 75°C
Wymiary	157 x 40.9 x 36.5mm (dł. x szer. x wys.)
Masa i opakowanie	0.4kg; 15szt./karton; masa i wymiary kartonu: 8kg; 26.5 x 20 x 25.5cm
Przewód wejściowy	H05RN-F 105°C 3Gx1.0mm ² , length = 300 ± 30mm
Przewód wyjściowy	12V: SJTW, 2*18AWG / 2*0.824mm ² , 105°C, length = 300 ± 30mm 24V: SJTW, 2*18AWG / 2*0.824mm ² , 105°C, length = 300 ± 30mm

Kod EAN



1. Podane parametry (jeśli nie zaznaczono inaczej) zmierzono dla napięcia zasilania 230VAC, obciążenia znamionowego w temperaturze otoczenia 25°C.

2. Zasilacz jest komponentem nieprzeznaczonym do montażu przez użytkownika końcowego. Zasilacz spełnia normy bezpieczeństwa oraz kompatybilności elektromagnetycznej jednakże dla finalnego urządzenia zawierającego zasilacz należy ponownie wykonać badania celem weryfikacji spełnienia norm całego układu.

seria MCHQ50V-GA

Zasilacz stałonapięciowy/staoprądowy LED o mocy 50W z regulacją prądu i napięcia wyjściowego



SPECYFIKACJA MECHANICZNA

WEJŚCIE

H05RN-F 105°C 3Gx1.0mm²

dł. = 300mm ± 30mm

WYJŚCIE

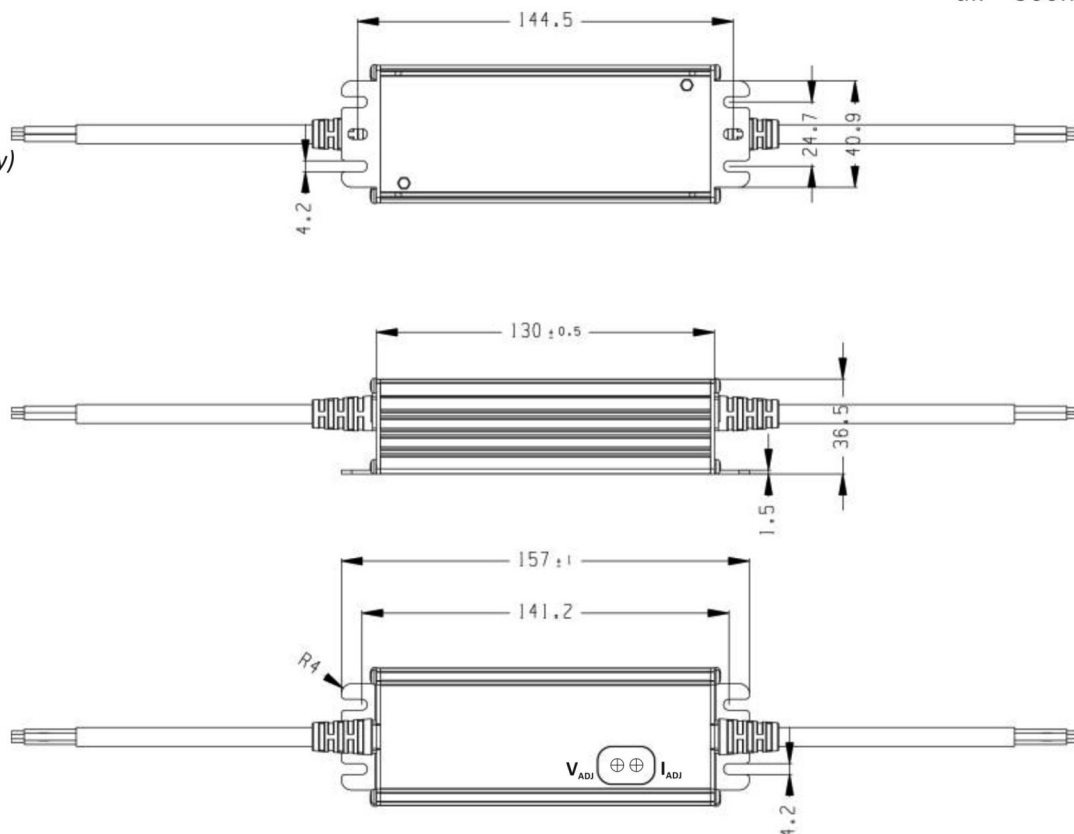
12V: SJTW, 2*18AWG / 2*0.824mm², 105°C

24V: SJTW, 2*18AWG / 2*0.824mm², 105°C

dł. = 300mm ± 30mm

AC/L(brązowy)
AC/N(niebieski)
GND(żółto-zielony)

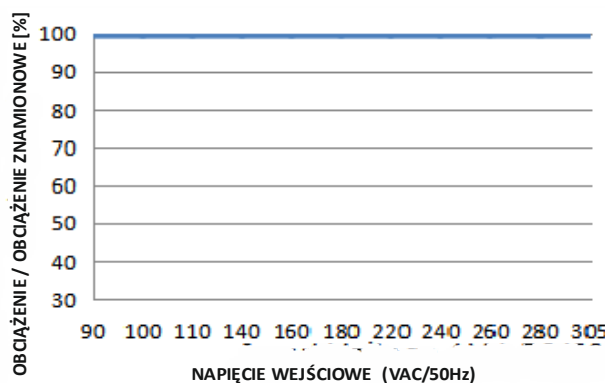
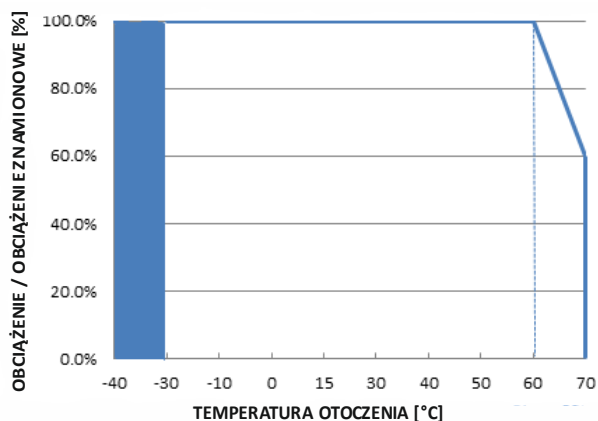
V+ (biały)
V- (czarny)



CHARAKTERYSTYKI

OBciążALNOŚĆ W ZALEŻNOŚCI OD TEMPERATURY OTOCZENIA

OBciążALNOŚĆ W ZALEŻNOŚCI OD NAPIĘCIA WEJŚCIOWEGO

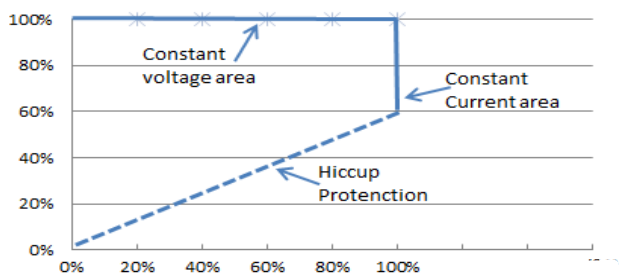


seria MCHQ50V-GA

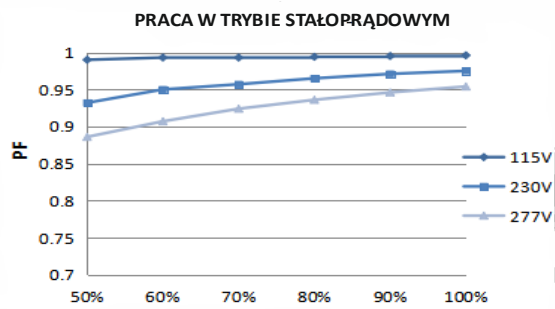
Zasilacz stałonapięciowy/staoprądowy LED o mocy 50W z regulacją prądu i napięcia wyjściowego



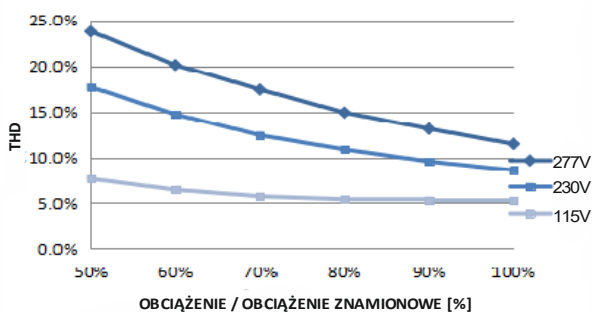
CHARAKTERYSTYKA PRACY I-V



PF



THD



SPRAWNOŚĆ

