

seria MCHQ320V-GA

Zasilacz stałonapięciowy/stałowprądowy LED o mocy 320W z regulacją prądu i napięcia wyjściowego



■ Cechy:

- Zasilacz stałonapięciowy / stałowprądowy
- Uniwersalny zakres wartości napięcia wejściowego (max. 305VAC)
- Wbudowany aktywny układ korekcji współczynnika PFC
- Zabezpieczenia: Przeciążeniowe / Zwarciove / Nadnapięciowe / Termiczne
 - Chłodzenie swobodnym obiegiem powietrza
- Wysoka odporność na udary: 4kV – tryb różnicowy, 6kV – tryb wspólny
 - Stopień ochrony IP65
- Odpowiedni dla zastosowań w suchym, wilgotnym i mokrym środowisku

CONSTANT CURRENT
CONSTANT VOLTAGE

SELV IP65 (PFC) 110 M M

SPECYFIKACJA ELEKTRYCZNA

MODEL	MCHQ320V12-GA	MCHQ320V24-GA
WYJŚCIE		
NAPIĘCIE ZNAMIONOWE	12V	24V
PRĄD ZNAMIONOWY	22A	13.3A
ZAKRES REGULACJI NAPIĘCIA – POTENCJOMETR V_{ADJ}	10.5 ÷ 13.5V	22 ÷ 26V
ZAKRES REGULACJI PRĄDU – POTENCJOMETR I_{ADJ}	13.5 ÷ 22A	7.5 ÷ 13.3A
MIN. WARTOŚĆ NAPIĘCIA (TRYB STAŁOPRĄDOWY)	7.2V	14.4V
MOC ZNAMIONOWA	264W	320W
STABILIZACJA U_{WY} W ZALEŻNOŚCI OD ZMIAN U_{WE}		± 1%
STABILIZACJA U_{WY} W ZALEŻNOŚCI OD ZMIAN I_{WY}		± 1%
TOLERANCJA PRĄDU		± 5%
ŁĘTNIENIA NAPIĘCIA (PK-PK)		± 2%
ŁĘTNIENIA PRĄDU (PK-PK)		± 5%
CZAS USTALANIA, NARASTANIA	300ms, 100ms / 230Vac	

WEJŚCIE

ZAKRES WARTOŚCI NAPIĘCIA	90 ÷ 305Vac (patrz. Charakterystyka obciążalności w zależności od napięcia wejściowego)	
ZAKRES WARTOŚCI CZĘSTOLIWOŚCI	47 ÷ 63Hz	
PRĄD AC (MAX.)	4.5A / 110VAC; 1.6A / 230VAC	
PRĄD ROZRUCHOWY (MAX.)	90A / 230VAC(25°C)	
WSPÓŁCZYNNIK MOCY (TYP.)	PF > 0.98 / 230VAC pod pełnym obciążeniem (patrz. Charakterystyka PF)	
WSPÓŁCZYNNIK ZAWARTOŚCI HARMONICZNYCH (MAX.)	THD < 4% / 230VAC pod pełnym obciążeniem (patrz. Charakterystyka THD)	
SPRAWNOŚĆ (TYP.)	92%	93.5%
PRĄD UPŁYWU (MAX.)	0.7mA / 230VAC pod pełnym obciążeniem	
MOC W STANIE BEZ OBCIĄŻENIA (MAX.)	0.5W / 230VAC	

seria MCHQ320V-GA

Zasilacz stałonapięciowy/stałoprądowy LED o mocy 320W z regulacją prądu i napięcia wyjściowego



ZABEZPIECZENIA

PRZECIĄŻENIOWE	Zakres: 110 ÷ 160% obciążenia znamionowego Typ: charakterystyka prostokątna (obniżanie napięcia dla stałego prądu przeciążenia) do 60% napięcia znamionowego następnie naprzemienne zał./odł. napięcia wyjściowego. Automatyczny powrót do normalnej pracy po ustąpieniu przyczyny.
ZWARCIOWE	Typ: naprzemienne zał./odł. napięcia wyjściowego. Automatyczny powrót do normalnej pracy po ustąpieniu przyczyny.
NADNAPIĘCIOWE	Zakres: 150% napięcia wyjściowego Typ: odcięcie napięcia wyjściowego. Powrót do normalnej pracy po odłączeniu i ponownym załączeniu zasilania.
TERMICZNE	110°C Typ: odcięcie napięcia wyjściowego. Powrót do normalnej pracy po odłączeniu oraz ponownym załączeniu napięcia wejściowego.

ŚRODOWISKO PRACY

TEMPERATURA PRACY	-40°C ÷ 70°C; tc=90°C (patrz. charakterystyka obciążalności w zależności od temperatury otoczenia)
WILGOTNOŚĆ PRACY	10 ÷ 90% wilgotność względna (bez kondensacji)
TEMPERATURA I WILGOTNOŚĆ SKŁADOWANIA	-40°C ÷ 85°C, 5 ÷ 95% wilgotność względna (bez kondensacji)

NORMY BEZPIECZEŃSTWA I KOMPATYBILNOŚCI ELEKTROMAGNETYCZNEJ

NORMY BEZPIECZEŃSTWA	Zgodność z EN61347-1, EN61347-2-13, EN 62493
NORMY EMISJI EMC	Zgodność z EN55015
NORMY ODPORNOŚCI EMC	Zgodność EN61547
PRĄD HARMONICZNYCH	Zgodność z EN61000-3-2, EN61000-3-3
WYTRZYMAŁOŚĆ IZOLACJI	WE/WY: 3200VAC / 5mA, 60s WE/GND: 1600VAC / 5mA, 60s WY/GND: 1000VAC / 5mA, 60s
REZYSTANCJA IZOLACJI	WE/WY: ≥ 10MΩ / 500VDC
REZYSTANCJA UZIEMIENIA	≤ 0.1Ω / 25A, 1min
STOPIEŃ OCHRONY	IP65

POZOSTAŁE

MTBF	200 000 godzin / 25°C, pełne obciążenie wg MIL-HDBK-217F
ŻYWOTNOŚĆ	55 000 godzin / 230VAC, pełne obciążenie, tc: 75°C
WYMIARY	248 x 62.5 x 41.4mm (dł. x szer. x wys.)
MASA I OPAKOWANIE	1.5kg; 10szt./karton; masa i wymiary kartonu: 17kg; 32 x 18.5 x 28cm
PRZEWÓD WEJŚCIOWY	H05RN-F 105°C 3Gx1.0mm ² , długość = 300 ± 30mm
PRZEWÓD WYJŚCIOWY	12V: SJTW, 2x2*14AWG / 2x2*2.08mm ² , 105°C, długość = 300 ± 30mm 24V: SJTW, 2*14AWG / 2*2.08mm ² , 105°C, długość = 300 ± 30mm

Kod EAN



1. Podane parametry (jeśli nie zaznaczono inaczej) zmierzono dla napięcia zasilania 230VAC, obciążenia znamionowego w temperaturze otoczenia 25°C.

2. Zasilacz jest komponentem nieprzeznaczonym do montażu przez użytkownika końcowego. Zasilacz spełnia normy bezpieczeństwa oraz kompatybilności elektromagnetycznej jednakże dla finalnego urządzenia zawierającego zasilacz należy ponownie wykonać badania celem weryfikacji spełnienia norm całego układu.

seria MCHQ320V-GA

Zasilacz stałonapięciowy/staoprądowy LED o mocy 320W z regulacją prądu i napięcia wyjściowego



SPECYFIKACJA MECHANICZNA: MCHQ320V12-GA

WEJŚCIE

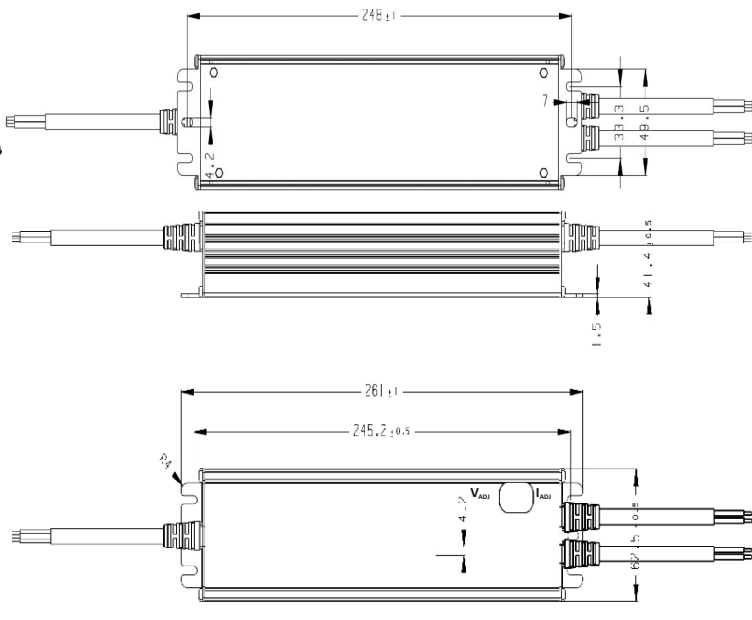
H05RN-F 105°C 3Gx1.0mm²
dł. = 300mm ± 30mm

12V: SJTW, 2x2*14AWG / 2*2.08mm², 105°C
dł. = 300mm ± 30mm

WYJŚCIE

AC/L(brązowy)
AC/N(niebieski)
GND(żółto-zielony)

V+ (biały)
V- (czarny)
V+ (biały)
V- (czarny)



SPECYFIKACJA MECHANICZNA: MCHQ320V24-GA

WEJŚCIE

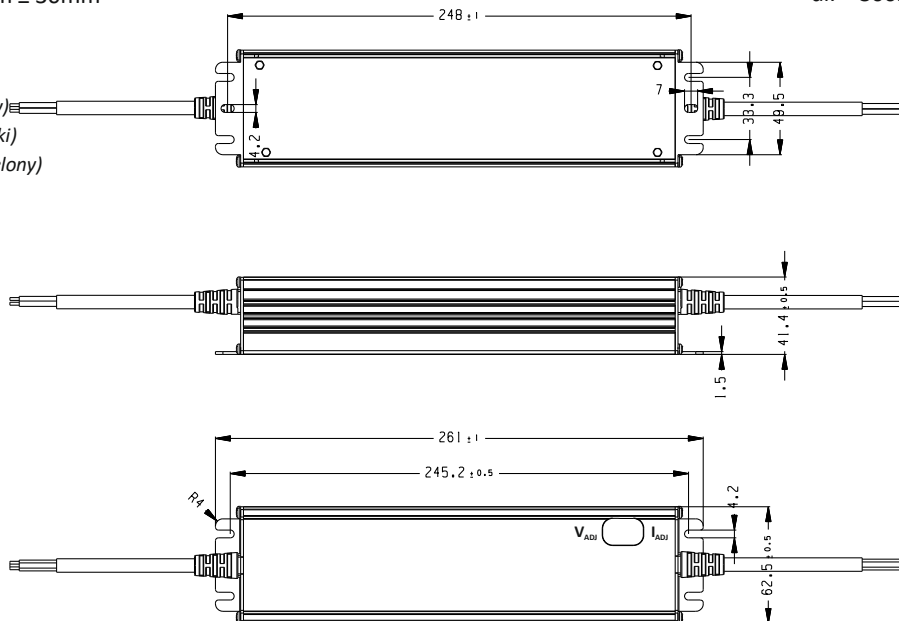
H05RN-F 105°C 3Gx1.0mm²
dł. = 300mm ± 30mm

24V: SJTW, 2*14AWG / 2*2.08mm², 105°C
dł. = 300mm ± 30mm

WYJŚCIE

AC/L(brązowy)
AC/N(niebieski)
GND(żółto-zielony)

V+ (biały)
V- (czarny)



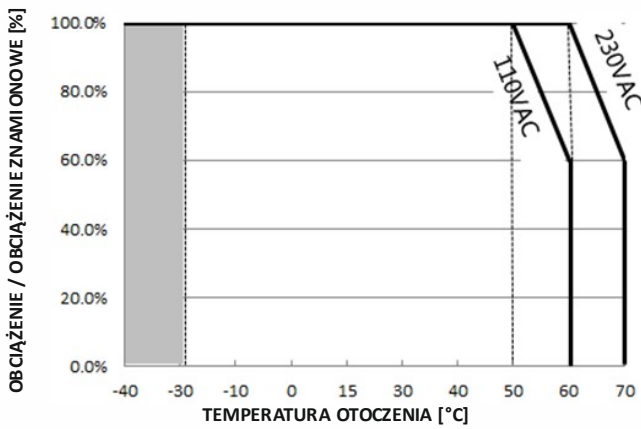
seria MCHQ320V-GA

Zasilacz stałonapięciowy/stałooprądowy LED o mocy 320W z regulacją prądu i napięcia wyjściowego

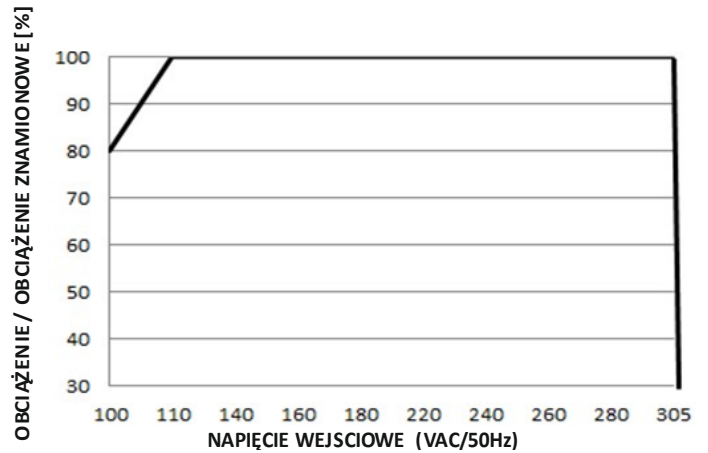


CHARAKTERYSTYKI

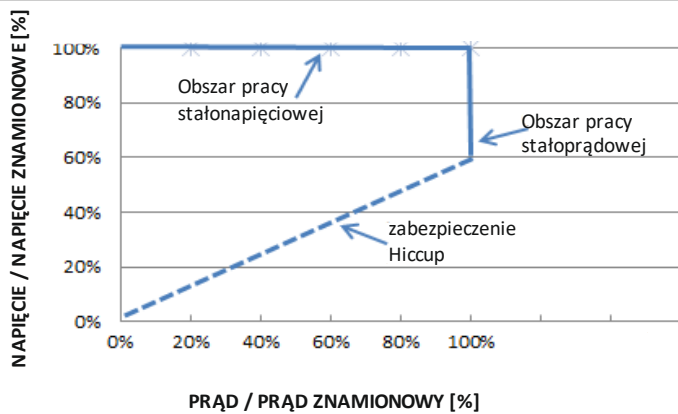
OBCIĄŻALNOŚĆ W ZALEŻNOŚCI OD TEMPERATURY OTOCZENIA



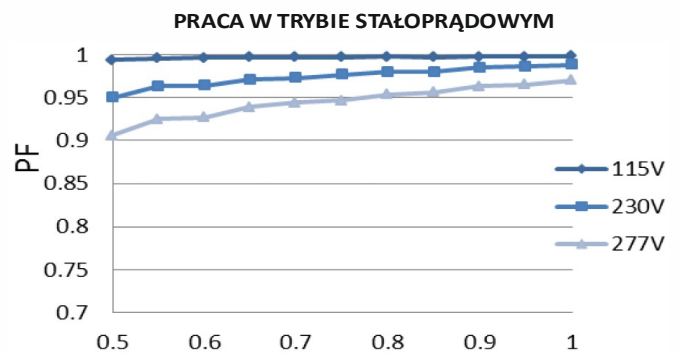
OBCIĄŻALNOŚĆ W ZALEŻNOŚCI OD NAPIĘCIA WEJŚCIOWEGO



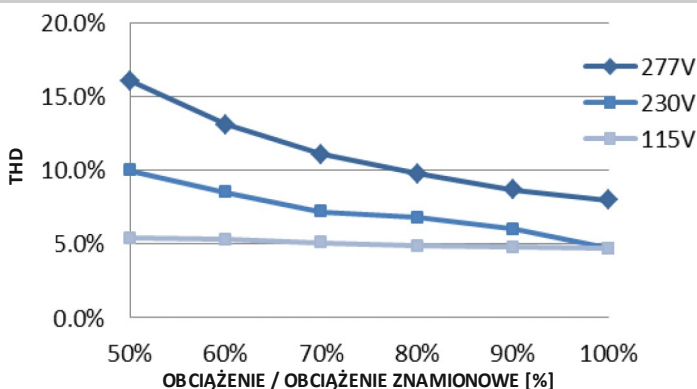
CHARAKTERYSTYKA PRACY I-V



PF



THD



SPRAWNOŚĆ

