

seria MCHQ150V-GE

Zasilacz stałonapięciowy LED o mocy 150W



■ Cechy:

- Zasilacz stałonapięciowy
- Europejski zakres wartości napięcia wejściowego (max. 305VAC)
- Wbudowany aktywny układ korekcji współczynnika PFC
- Zabezpieczenia: Przeciążeniowe / Zwarciove / Nadnapięciowe / Termiczne
 - Chłodzenie swobodnym obiegiem powietrza
- Wysoka odporność na udary: 4kV – tryb różnicowy, 6kV – tryb wspólny
- Stopień ochrony IP67
- Odpowiedni dla zastosowań w suchym, wilgotnym i mokrym środowisku



CONSTANT VOLTAGE SELV IP67 PFC 110 M M UK CA CE

SPECYFIKACJA ELEKTRYCZNA

MODEL	MCHQ150V12-GE	MCHQ150V24-GE					
WYJŚCIE							
NAPIĘCIE ZNAMIONOWE	12V	24V					
PRĄD ZNAMIONOWY	12.5A	6.25A					
MOC ZNAMIONOWA	150W	150W					
STABILIZACJA U_{WY} W ZALEŻNOŚCI OD ZMIAN U_{WE}	$\pm 1\%$	$\pm 1\%$					
STABILIZACJA U_{WY} W ZALEŻNOŚCI OD ZMIAN I_{WY}	$\pm 1\%$	$\pm 1\%$					
TĘTNIENIA NAPIĘCIA (PK-PK)	$\pm 2\%$	$\pm 2\%$					
CZAS USTALANIA, NARASTANIA	100ms, 300ms / 230Vac	100ms, 300ms / 230Vac					
WEJŚCIE							
ZAKRES WARTOŚCI NAPIĘCIA	180 ÷ 305Vac (patrz. Charakterystyka obciążalności w zależności od napięcia wejściowego)						
ZAKRES WARTOŚCI CZĘSTOLIWOŚCI	47 ÷ 63Hz						
WSPÓŁCZYNNIK MOCY (TYP.)	PF > 0.98 / 230VAC pod pełnym obciążeniem (patrz. Charakterystyka PF)						
THD (MAX)	10% / 230VAC pod pełnym obciążeniem (patrz. Charakterystyka THD)						
SPRAWNOŚĆ (TYP.)	92%	93.5%					
PRĄD AC (MAX.)	1.0A/230VAC						
PRĄD ROZRUCHOWY (MAX.)	65A / 230VAC; T_{WIDT} (czas do półszczytu) = 560 μ s						
MAKSYMALNA LICZBA ZASILACZY PODŁĄCZONYCH DO WYŁĄCZNIKA NADPRĄDOWEGO	B10	B16	C10	C16	D10	D16	
	12V	5	8	10	8	12	17
	24V	5	8	11	9	13	18
PRĄD UPŁYWU (MAX.)	0.7mA / 230VAC pod pełnym obciążeniem						
MOC W STANIE BEZ OBCIĄŻENIA (MAX.)	0.5W / 230VAC						

seria MCHQ150V-GE

Zasilacz stałonapięciowy LED o mocy 150W



ZABEZPIECZENIA

PRZECIĄŻENIOWE	Zakres: 110 ÷ 170% obciążenia znamionowego
	Typ: naprzemienne zał./odł. napięcia wyjściowego. Automatyczny powrót do normalnej pracy po ustąpieniu przyczyny.
ZWARCIOWE	Typ: naprzemienne zał./odł. napięcia wyjściowego. Automatyczny powrót do normalnej pracy po ustąpieniu przyczyny.
NADNAPIĘCIOWE	Zakres: 150% napięcia wyjściowego
	Typ: odcięcie napięcia wyjściowego. Powrót do normalnej pracy po odłączeniu oraz ponowym załączeniu napięcia wyjściowego.
TERMICZNE	110°C
	Typ: odcięcie napięcia wyjściowego. Powrót do normalnej pracy po odłączeniu oraz ponowym załączeniu napięcia wyjściowego.

ŚRODOWISKO PRACY

TEMPERATURA PRACY	-40°C ÷ +55°C (patrz. charakterystyka obciążalności w zależności od temperatury otoczenia)
WILGOTNOŚĆ PRACY	10 ÷ 90% wilgotność względna (bez kondensacji)
TEMPERATURA I WILGOTNOŚĆ SKŁADOWANIA	-40°C ÷ 85°C, 10 ÷ 90% wilgotność względna (bez kondensacji)
T_c	t _c =90°C / t _c =75°C dla gwarancji 5 lat.

NORMY BEZPIECZEŃSTWA I KOMPATYBILNOŚCI ELEKTROMAGNETYCZNEJ

NORMY BEZPIECZEŃSTWA	Zgodność z EN61347-1, EN61347-2-13, EN62493
NORMY EMISJI EMC	Zgodność z EN55015
NORMY ODPORNOŚCI EMC	Zgodność EN61547
PRĄD HARMONICZNYCH	Zgodność z EN61000-3-2 klasa C, EN61000-3-3
INNE	Zgodność z Rozporządzeniem Komisji (UE) 2019/2020
WYTRZYMAŁOŚĆ IZOLACJI	WE/WY: 3200VAC / 5mA, 60s WE/GND: 1600VAC / 5mA, 60s WY/GND: 1000VAC / 5mA, 60s
REZYSTANCJA IZOLACJI	WE/WY: ≥ 10MΩ / 500VDC
REZYSTANCJA UZIEMIENIA	≤ 0.1Ω / 25A, 1min
STOPIEŃ OCHRONY	IP67

seria MCHQ150V-GE

Zasilacz stałonapięciowy LED o mocy 150W



POZOSTAŁE

MTBF	200 000 godzin / 230VAC, pełne obciążenie, ta: 25°C
ŻYWIOTNOŚĆ	55 000 godzin / 230VAC, pełne obciążenie, tc: 75°C
WYMIARY	193.6 x 62.5 x 38mm (dł. x szer. x wys.)
MASA I OPAKOWANIE	0.7kg ; 15szt./karton; wymiary kartonu: 28.5 x 23.5 x 25.5cm
PRZEWÓD WEJŚCIOWY	H05RN-F 105°C 3Gx1.0mm ² , dł. = 300 ± 30mm
PRZEWÓD WYJŚCIOWY	12V: SJTW, 2*16AWG / 2*1.31mm ² , 105°C, dł. = 300 ± 30mm
	24V: SJTW, 2*16AWG / 2*1.31mm ² , 105°C, dł. = 300 ± 30mm

Kod EAN



5 902 135 151815



5 902 135 151822

1. Podane parametry (jeśli nie zaznaczono inaczej) zmierzono dla napięcia zasilania 230VAC, obciążenia znamionowego w temperaturze otoczenia 25°C.

2. Zasilacz jest komponentem nieprzeznaczonym do montażu przez użytkownika końcowego. Zasilacz spełnia normy bezpieczeństwa oraz kompatybilności elektromagnetycznej jednakże dla finalnego urządzenia zawierającego zasilacz należy ponownie wykonać badania celem weryfikacji spełnienia norm całego układu.

SPECYFIKACJA MECHANICZNA

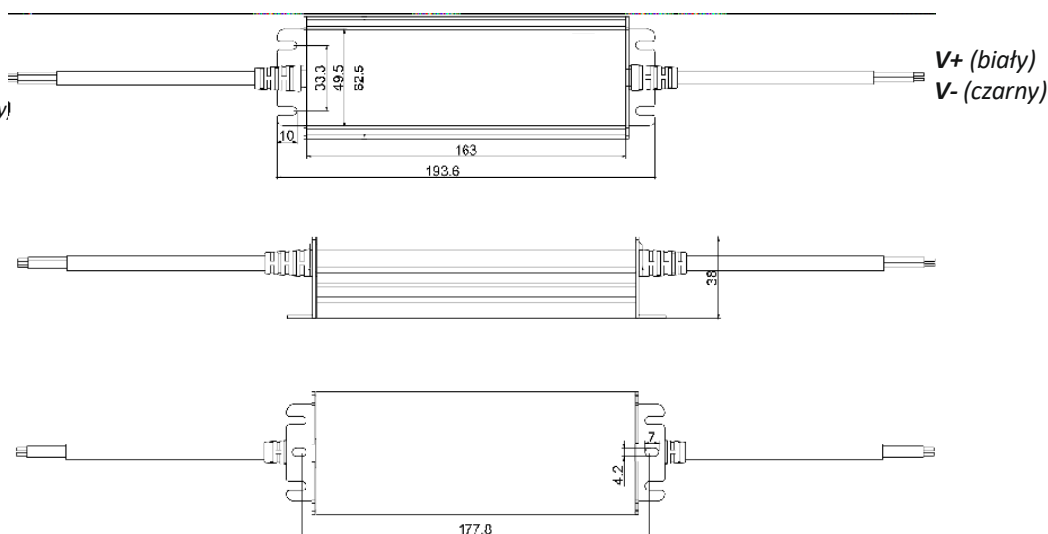
WEJŚCIE

H05RN-F 105°C 3Gx1.0mm²
dł. = 300mm ± 30mm

WYJŚCIE

12V: SJTW, 2*16AWG / 2*1.31mm², 105°C
24V: SJTW, 2*16AWG / 2*1.31mm², 105°C
dł. = 300mm ± 30mm

AC/L(brązowy)
AC/N(niebieski)
GND(żółto-zielony)



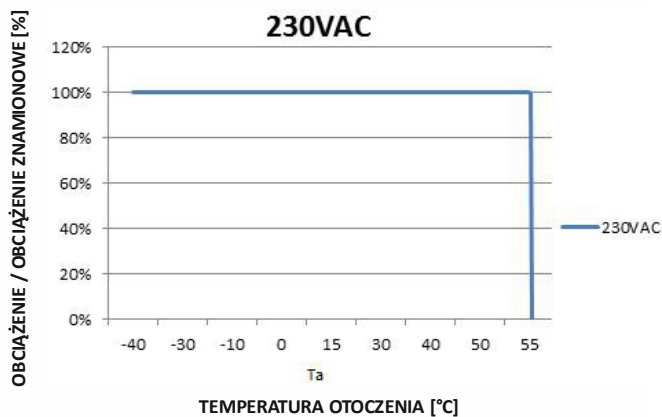
seria MCHQ150V-GE

Zasilacz stałonapięciowy LED o mocy 150W

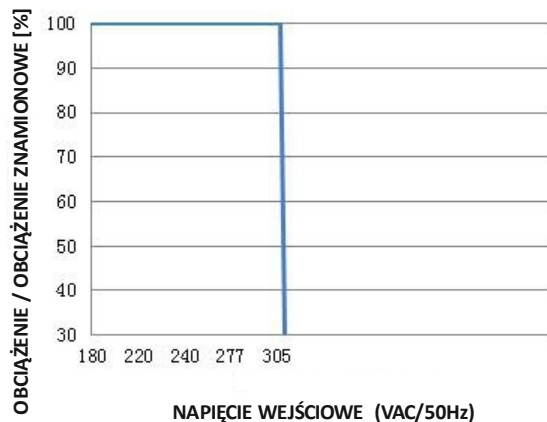


CHARAKTERYSTYKI

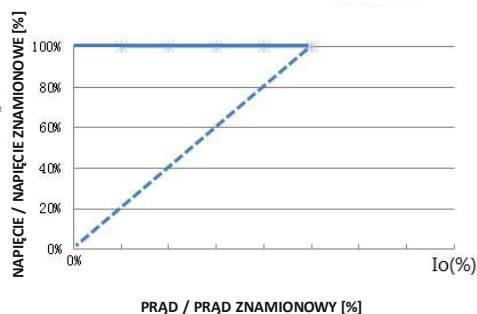
OBCIĄŻALNOŚĆ W ZALEŻNOŚCI OD TEMPERATURY OTOCZENIA



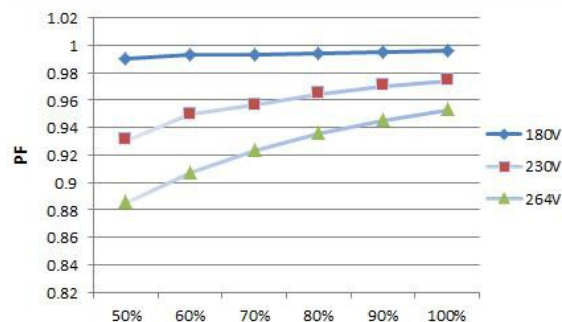
OBCIĄŻALNOŚĆ W ZALEŻNOŚCI OD NAPIĘCIA WEJŚCIOWEGO



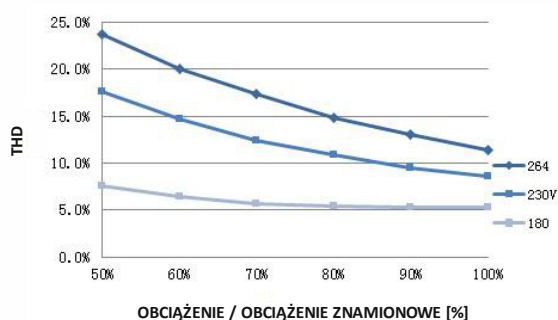
CHARAKTERYSTYKA PRACY I-V



PF



THD



SPRAWNOŚĆ

