

FTPC75V-PL series / seria

75W LED constant voltage power supply

/ 75W Zasilacz stałonapięciowy LED



■ FEATURES / CECHY:

- **Constant voltage design**
/ Zasilacz stałonapięciowy
- **European AC input voltage range**
/ Europejski zakres wartości napięcia wejściowego
- **Protections: Overload/Short-circuit/Over voltage**
/ Zabezpieczenia: Przeciążeńiowe/Zwarcziowe/Nadnapięciowe
- **Cooling by free air convection**
/ Chłodzenie swobodnym obiegiem powietrza
- **Isolation class II**
/ II klasa ochronności elektrycznej



ELECTRICAL SPECIFICATION / SPECYFIKACJA ELEKTRYCZNA

OUTPUT / WYJŚCIE	FTPC75V12-PL	FTPC75V24-PL	FTPC75V48-PL
RATED VOLTAGE / NAPIĘCIE ZNAMIONOWE	12V	24V	48V
RATED CURRENT / CURRENT RANGE / PRĄD ZNAMIONOWY / ZAKRES PRĄDU	6.25A / 0 ÷ 6.25A	3.125A / 0 ÷ 3.125A	1.56A / 0 ÷ 1.56A
RATED POWER / MOC ZNAMIONOWA	75W	75W	75W
LINE REGULATION / STABILIZACJA U_{wy} W ZALEŻNOŚCI OD U_{we}	± 3%		
LOAD REGULATION / STABILIZACJA U_{wy} W ZALEŻNOŚCI OD I_{wy}	± 3%		
VOLTAGE TOLERANCE [3] / TOLERANCJA NAPIĘCIA [3]	± 3%		
RIPPLE & NOISE (MAX.) [2] / TĘTNIENIA I SZUMY (MAX.) [2]	310mV _{p-p}	230mV _{p-p}	150mV _{p-p}
SETUP, RISE TIME, AT FULL LOAD [4] / CZAS USTALANIA, NARASTANIA POD PEŁNYM OBCIĄŻENIEM [4]	500,s/230VAC at full load / pod pełnym obciążeniem		

INPUT / WEJŚCIE			
VOLTAGE RANGE (MIN. / TYP. / MAX.) / ZAKRES WARTOŚCI NAPIĘCIA (MIN. / TYP. / .MAX)	198VAC / 220 ÷ 240VAC / 264VAC		
FREQUENCY RANGE / ZAKRES CZĘSTOTLIWOŚCI NAPIĘCIA	50 ÷ 60Hz		
POWER FACTOR (MIN. / TYP.) / WSPÓŁCZYNNIK MOCY (MIN. / TYP.)	0.95 / 230VAC at full load / pod pełnym obciążeniem		
THD (TYP.)	10%		
EFFICIENCY (MIN.) / SPRAWNOŚĆ (MIN.)	86%	89%	90%
AC CURRENT (MAX. LOAD) / PRĄD AC (MAX. OBCIĄŻENIE)	0.370A / 230V		
INRUSH CURRENT (TYP.) / PRĄD ROZRUCHOWY (TYP.)	29A / 280μs	39.8A / 214μs	34A / 225μs

INPUT / WEJŚCIE			
-----------------	--	--	--

FTPC75V-PL series / seria

75W LED constant voltage power supply

/ 75W Zasilacz stałonapięciowy LED



MAX. NO. OF PSU ON CIRCUIT BREAKER / MAKSYMALNA LICZBA ZASILACZY PODŁĄCZONYCH JEDNOCZEŚNIE DO WYŁĄCZNIKA NADPRĄDOWEGO	B10	B16	B20	C10	C16	C20
	10	16	20	17	28	34

No LOAD POWER CONSUMPTION (TYP. / MAX.)
/ MOC W STANIE BEZ OBCIĄŻENIA (TYP. / MAX.) ≤0.5W

PROTECTIONS / ZABEZPIECZENIA

OVERLOAD

/ PRZECIĄŻENIOWE

Range: 110 ÷ 150%

Type: auto-recovery.

/ Automatyczny powrót do normalnej pracy po ustąpieniu przyczyny.

SHORT CIRCUIT

/ ZWARCIOWE

Type: hicup mode, auto-recovery.

/ Typ: naprzemienne zał./wyl. napięcia wyjściowego. Automatyczny powrót do normalnej pracy po ustąpieniu przyczyny.

OVER VOLTAGE

/ NADNAPIĘCIOWE

WORKING ENVIRONMENT / ŚRODOWISKO PRACY

WORKING TEMPERATURE

/ WILGOTNOŚĆ PRACY

-20°C ÷ +45°C

WORKING HUMIDITY

/ WILGOTNOŚĆ PRACY

10 ÷ 95% RH non-condensing

/ 10 ÷ 95% wilgotność względna (bez kondensacji)

STORAGE TEMPERATURE AND HUMIDITY

/ TEMPERATURA I WILGOTNOŚĆ SKŁADOWANIA

-40°C ÷ +80°C, 5 ÷ 95% RH non-condensing

/ -40°C ÷ +85°C, 5 ÷ 95% wilgotność względna (bez kondensacji)

SAFETY AND EMC REGULATIONS / NORMY BEZPIECZEŃSTWA I KOMPATYBILNOŚCI ELEKTROMAGNETYCZNEJ

SAFETY STANDARDS

/ NORMY BEZPIECZEŃSTWA

Compliance to EN61347-1, EN61347-2-13

/ Zgodność z EN61347-1, EN 61347-2-13

EMC EMISSION

/ NORMY EMISJI EMC

Compliance to EN55015, EN62493

/ Zgodność z EN55015, EN62493

EMC IMMUNITY

/ NORMY ODPORNOŚCI EMC

Compliance to EN61547

/ Zgodność z EN61547

HARMONIC CURRENT

/ PRĄD HARMONICZNYCH

Compliance to EN61000-3-2 Class C

/ Zgodność z EN61000-3-2 Klasa C

OTHER REGULATIONS

/ INNE

Compliance to Commission Regulation (EU) 2019/2020

/ Zgodność z Rozporządzeniem Komisji (UE) 2019/2020

ELECTRIC STRENGTH

/ WYTRZYMAŁOŚĆ IZOLACJI

IN/OUT: 3750VAC / 5mA, 60s

/ WE/WY: 3750VAC / 5mA, 60s

Tc

tc = 90°C

FTPC75V-PL series / seria

75W LED constant voltage power supply

/ 75W Zasilacz stałonapięciowy LED



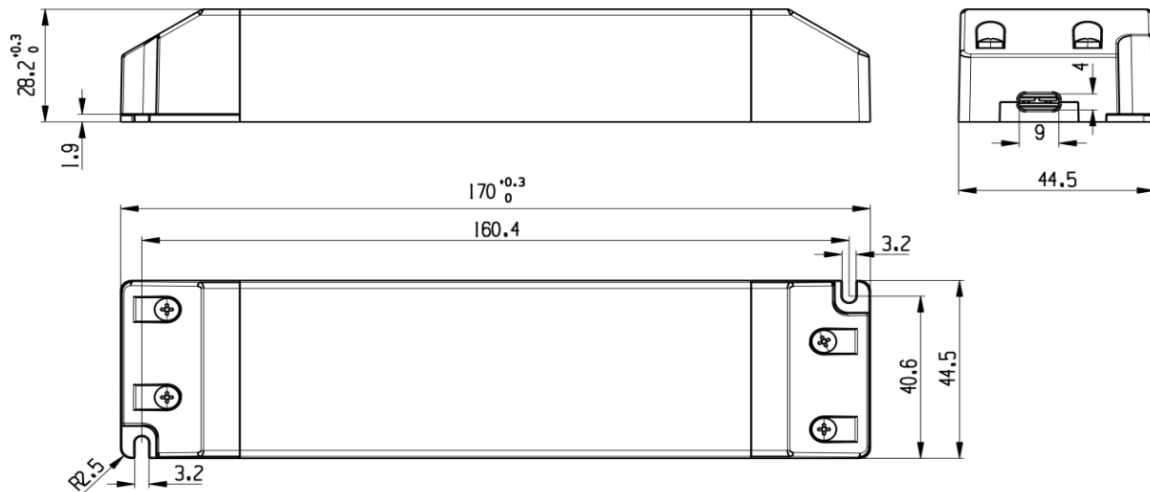
OTHERS / POZOSTAŁE

DIMENSIONS (L x W x H) / WYMIARY (DŁ. x SZER. x WYS.)	170.0 x 44.5 x 28.2mm (L x W x H) / 170.0 x 44.5 x 28.2mm (DŁ. x SZER. x WYS.)
LIFETIME / ŻYWOTNOŚĆ	50 000 hours / 50 000 godzin
WEIGHT AND PACKING / MASA I OPAKOWANIE	N.W.: 0.22kg/pc; 25pcs/carton; carton dimensions and weight: 235 x 175 x 165mm; N.W.: 4.7kg; G.W.: 6.7kg / N.W.: 0.22kg/szt; 25szt./karton; wymiary i masa opakowania zbiorczego: 235 x 175 x 165mm; N.W.: 4.7kg; G.W.: 6.7kg
EAN CODE / KOD EAN	5902135158777 5902135161982 5902135161999

REMARKS / UWAGI

- All parameters NOT specially mentioned are measured at 230VAC input, rated load and 25°C of ambient temperature.**
/Podane parametry (jeśli nie zaznaczono inaczej) zmierzono dla napięcia zasilania 230VAC, obciążenia znamionowego w temperaturze otoczenia 25°C.
- Ripple & noise are measured at 20MHz of bandwidth by using a 12" twisted pair-wire terminated with a 0.1µF i 47µF parallel capacitor.**
/Tętnienia i szumy zmierzono dla pasma 20MHz używając skręconych przewodów pomiarowych oraz kondensatorów 0.1µF i 47µF połączonych ze sobą równolegle.
- Tolerance includes set up tolerance, line regulation and load regulation.**
/Tolerancja wyraża maksymalną rozbieżność napięcia wyjściowego uwzględniając zmiany przy załączeniu, w zależności od zmian napięcia wejściowego oraz w zależności od zmian prądu obciążenia.
- Setup and rise time is measured from 0 to 90% rated output voltage.**
/Czas ustalania i narastania mierzony jest w zakresie 0 ÷ 90% znamionowego napięcia wyjściowego.
- In order to improve the efficiency it could be audible noise generated but it doesn't affect product performance and reliability.**
/W celu poprawy sprawności słyszalne szumy mogą być generowane przez zasilacz jednak nie ma to wpływu na jego działanie oraz niezawodność.
- Power supply is considered as component not intended to apply by end-user. Power supply meets safety and EMC standards however the final equipment with power supply must be re-quality to comply with EMC Directives.**
/Zasilacz jest komponentem nieprzeznaczonym do montażu przez użytkownika końcowego. Zasilacz spełnia normy bezpieczeństwa oraz kompatybilności elektromagnetycznej jednakże dla finalnego urządzenia zawierającego zasilacz należy ponownie wykonać badania celem weryfikacji spełnienia norm całego układu.

MECHANICAL SPECIFICATION / SPECYFIKACJA MECHANICZNA



FTPC75V-PL series / seria

75W LED constant voltage power supply
/ 75W Zasilacz stałonapięciowy LED

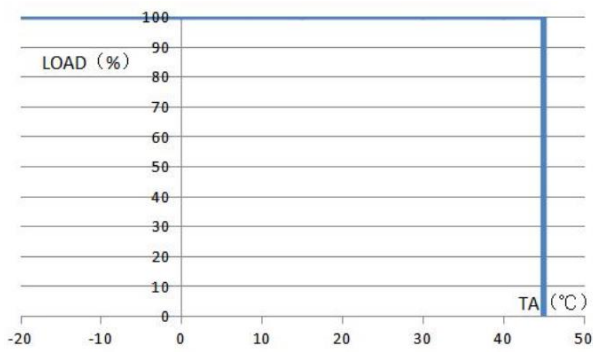


WIRING DIAGRAM / SCHEMAT POŁĄCZEŃ



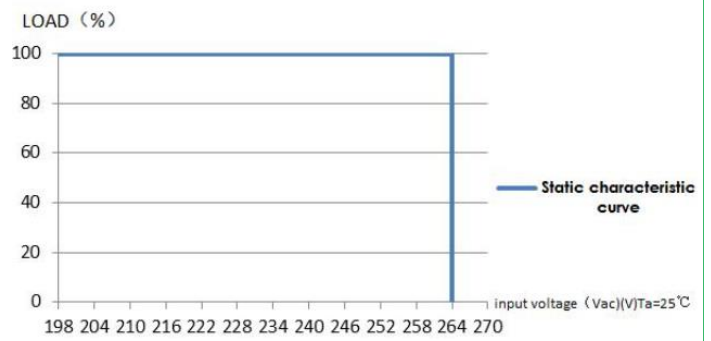
DERATING CURVE

/ OBCIĄŻALNOŚĆ W ZALEŻNOŚCI OD TEMPERATURY OTOCZENIA



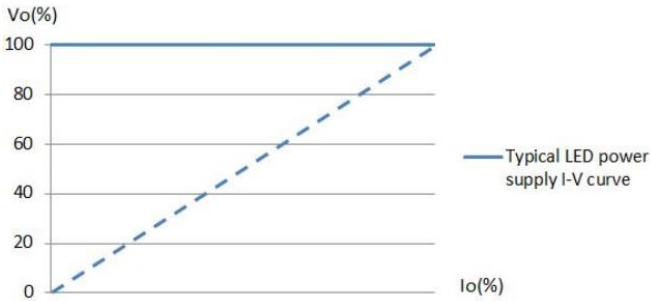
STATIC CHARACTERISTIC

/ OBCIĄŻALNOŚĆ W ZALEŻNOŚCI OD NAPIĘCIA WEJŚCIOWEGO



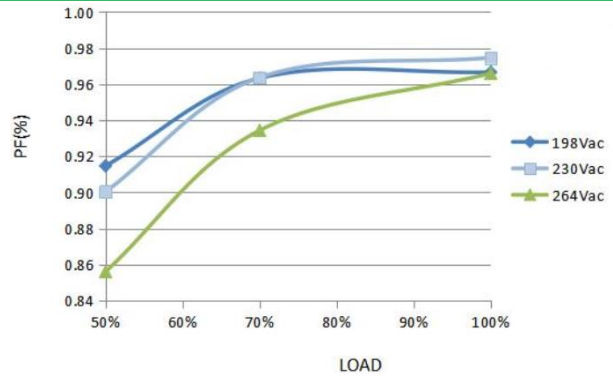
I-V CURVE

/ CHARAKTERYSTYKA PRACY I-V



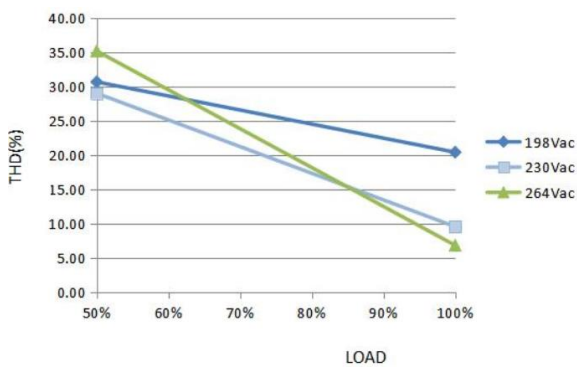
POWER FACTOR CHARACTERISTIC

/ CHARAKTERYSTYKA WSPÓŁCZYNNIKA MOCY



THD CURVE

/ CHARAKTERYSTYKA THD



EFFICIENCY CURVE

/ CHARAKTERYSTYKA SPRAWNOŚCI

