

FTPC60V-VFC

60W LED Power Supply (CV) / Zasilacz stałonapięciowy LED o mocy 60W



■ Features / Cechy:

• **Constant Voltage design**
/ Zasilacz stałonapięciowy

• **European AC input range**
/ Europejski zakres wartości napięcia wejściowego

• **Protections: Overload / Over voltage / Short circuit / Over temperature**
/ Zabezpieczenia: Przeciążeniowe / Nadnapięciowe / Zwarciove / Termiczne

• **Cooling by free air convection**
/ Chłodzenie swobodnym obiegiem powietrza

• **Compliance to worldwide regulations for lighting**
/ Zgodność z międzynarodowymi normami oświetleniowymi

• **Two output connector versions B and W (refer to mechanical specification)**
/ Dwie wersje gniazd wyjściowych B i W (patrz specyfikacja mechaniczna)



ELECTRICAL SPECIFICATION / SPECYFIKACJA ELEKTRYCZNA

| OUTPUT / WYJŚCIE | FTPC60V12-VFC-B FTPC60V12-VFC-W | FTPC60V24-VFC-B FTPC60V24-VFC-W |
|--|------------------------------------|------------------------------------|
| Channel Number / Liczba kanałów | 6 | 6 |
| Rated Voltage / Napięcie znamionowe | 12V | 24V |
| Rated Current / Prąd znamionowy | 5A | 2.5A |
| Current Range / Zakres prądu | 0 ÷ 5A | 0 ÷ 2.5A |
| Rated Power / Moc znamionowa | 60W | 60W |
| Line Regulation / Stabilizacja U _{WY} w zależności od zmian U _{WE} | ± 1% | ± 1% |
| Load Regulation / Stabilizacja U _{WY} w zależności od zmian I _{WE} | ± 1% | ± 1% |
| Voltage Tolerance [3] / Tolerancja napięcia [3] | ± 5% | ± 5% |
| Ripple & Noise [2] / Tętnienia i szumy [2] | ≤ 180mV _{P-P} | ≤ 240mV _{P-P} |
| Setup time [4] / Czas ustalania [4] | < 500ms | < 500ms |

INPUT / WEJŚCIE

| | | | | | | |
|--|---|-----|---------|-----|-----|-----|
| Voltage Range / Zakres wartości napięcia | 180 ÷ 264VAC | | | | | |
| Frequency Range / Zakres częstotliwości napięcia | 47 ÷ 63Hz | | | | | |
| Power Factor / Współczynnik mocy | ≥ 0.9 | | | | | |
| Total harmonic distortion THD / Współczynnik zawartości harmonicznych THD | < 14% | | | | | |
| Efficiency / Sprawność | ≥ 88.5% | | ≥ 88.5% | | | |
| AC current (typ.) / Prąd AC (typ.) | < 0.40A | | | | | |
| Inrush Current / Prąd rozruchowy | < 45A / 230VAC; T _{width} (czas do półszczytu) = 360μs | | | | | |
| Max. No. of PSU on Circuit Breaker / Maksymalna liczba zasilaczy podłączonych do wyłącznika nadprądowego | B10 | B16 | C10 | C16 | D10 | D16 |
| | 12 | 20 | 19 | 30 | 25 | 41 |
| No Load Power Consumption / Moc w stanie bez obciążenia | < 0.5W / 230Vac / 50Hz | | | | | |

FTPC60V-VFC

60W LED Power Supply (CV) / Zasilacz stałonapięciowy LED o mocy 60W



PROTECTIONS / ZABEZPIECZENIA

| | |
|---|---|
| Over Current / Przeciążeniowe | Range: 130% rated output power / Zakres: max. 130% wyjściowej mocy znamionowej. |
| | Type: hiccup mode. Recovers automatically after fault condition is removed. / Typ: naprzemienne zał./odł. napięcia wyjściowego. Automatyczny powrót do normalnej pracy po ustąpieniu przyczyny. |
| Short Circuit / Zwarciove | Type: hiccup mode. Recovers automatically after fault condition is removed. / Typ: naprzemienne zał./odł. napięcia wyjściowego. Automatyczny powrót do normalnej pracy po ustąpieniu przyczyny. |
| Over Voltage / Nadnapięciowe | Range: 150% rated output voltage. / Zakres: 150% wyjściowego napięcia znamionowego. |
| | Type: hiccup mode. Recovers automatically after fault condition is removed. / Typ: naprzemienne zał./odł. napięcia wyjściowego. Automatyczny powrót do normalnej pracy po ustąpieniu przyczyny. |
| Over Temperature / Termiczne | Range: $t_c > 115^{\circ}\text{C}$ / Zakres: $t_c > 115^{\circ}\text{C}$ |
| | Type: shut down output voltage. Re-power on to recovery. / Typ: odcięcie napięcia wyjściowego. Powrót do normalnej pracy po odłączeniu oraz ponownym załączeniu napięcia wejściowego. |

WORKING ENVIRONMENT / ŚRODOWISKO PRACY

| | |
|---|--|
| Working Temperature / Temperatura pracy | $-20^{\circ}\text{C} \div +45^{\circ}\text{C}$ |
| Working Humidity / Wilgotność pracy | $45 \div 85\% \text{ RH}$ |
| Storage Temperature and Humidity / Temperatura i wilgotność składowania | $-40^{\circ}\text{C} \div 85^{\circ}\text{C}$, $10 \div 90\% \text{ RH non-condensing}$ / $-40^{\circ}\text{C} \div 85^{\circ}\text{C}$, $10 \div 90\% \text{ bez kondensacji}$ |
| Tc | $t_c=90^{\circ}\text{C}$ for 3 years warranty / $t_c=90^{\circ}\text{C}$ dla 3 lat gwarancji |

SAFETY AND EMC REGULATIONS / NORMY BEZPIECZEŃSTWA I KOMPATYBILNOŚCI ELEKTROMAGNETYCZNEJ

| | |
|---|--|
| Safety Standards / Normy bezpieczeństwa | Compliance to EN61347-1, EN61347-2-13 / Zgodność z EN61347-1, EN 61347-2-13 |
| EMC Emission / Normy emisji EMC | Compliance to EN55015 / Zgodność z EN55015 |
| EMC Immunity / Normy odporności EMC | Compliance to EN61547 / Zgodność z EN61547 |
| Harmonic Current / Prąd harmonicznych | Compliance to EN61000-3-2 Class C / Zgodność z EN61000-3-2 Klasa C |
| Other Regulations / Inne | Compliance to Commission Regulation (EU) 2019/2020 / Zgodność z Rozporządzeniem Komisji (UE) 2019/2020 |
| Withstand Voltage / Wytrzymałość izolacji | IN/OUT: 3750VAC / 5mA, 60s / WE/WY: 3750VAC / 5mA, 60s |
| Grounding Resistance / Rezystancja uziemienia | $\leq 0.1\Omega / 25\text{A}, 1\text{min}$ |
| Leakage Current / Prąd Upływu | $\leq 0.3\text{mA} / 277\text{VAC}$ |

OTHERS / POZOSTAŁE

| | |
|---|--|
| Dimensions (L x W x H) / Wymiary (dł. x szer. x wys.) | 191 x 58.4 x 18mm |
| Lifetime / Żywotność | 30 000 hours / 230VAC, full load, $t_c=90^{\circ}\text{C}$ / 30 000 godzin / 230VAC, pełne obciążenie, $t_c=90^{\circ}\text{C}$ |
| MTBF | 200 000 hours / 25°C, full load, according to MIL-HDBK-217F / 200 000 godzin / 25°C, pełne obciążenie, zgodnie z MIL-HDBK-217F |
| Weight and Packing / Masa i opakowanie | 0.205kg; 50pcs./carton; carton dimensions: 32.5 x 20 x 23cm / 0.205kg; 50pcs./karton; wymiary kartonu: 32.5 x 20 x 23cm |

EAN Code
/ Kod EAN



FTPC60V-VFC

60W LED Power Supply (CV) / Zasilacz stałonapięciowy LED o mocy 60W



REMARKS / UWAGI

1. All parameters NOT specially mentioned are measured at 230VAC input, rated load and 25°C of ambient temperature.

/ Podane parametry (jeśli nie zaznaczono inaczej) zmierzono dla napięcia zasilania 230VAC, obciążenia znamionowego w temperaturze otoczenia 25°C.

2. Ripple & noise are measured at 20MHz of bandwidth by using a 12" twisted pair-wire terminated with a 0.1mF i 47µF parallel capacitor.

/ Tętnienia i szumy zmierzono dla pasma 20MHz używając skręconych przewodów pomiarowych oraz kondensatorów 0.1µF i 47µF połączonych ze sobą równolegle.

3. Tolerance includes set up tolerance, line regulation and load regulation.

/ Tolerancja wyraża maksymalną rozbieżność napięcia wyjściowego uwzględniając zmiany przy załadowaniu, w zależności od zmian napięcia wejściowego oraz w zależności od zmian prądu obciążenia.

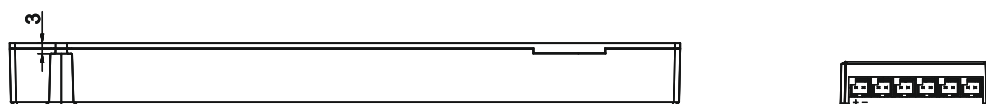
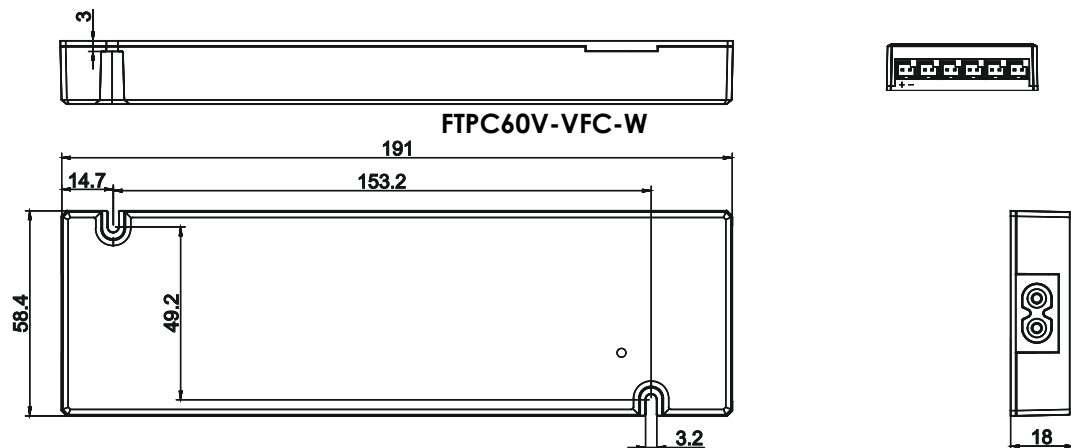
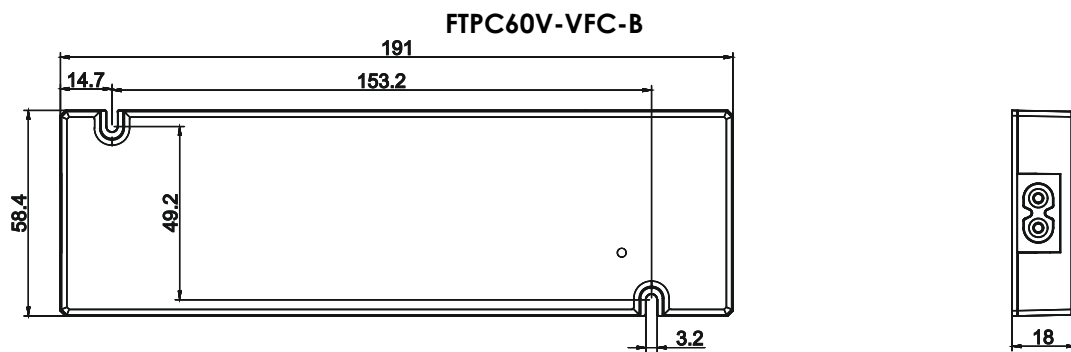
4. Setup and rise time is measured from 0 to 90% rated output voltage.

/ Czas ustalania i narastania mierzony jest w zakresie 0 ÷ 90% znamionowego napięcia wyjściowego.

5. Power supply is considered as component not indented to apply by end-user. Power supply meets safety and EMC standards however the final equipment with power supply must be re-quality to comply with EMC Directives.

/ Zasilacz jest komponentem nieprzeznaczonym do montażu przez użytkownika końcowego. Zasilacz spełnia normy bezpieczeństwa oraz kompatybilności elektromagnetycznej jednakże dla finalnego urządzenia zawierającego zasilacz należy ponownie wykonać badania celem weryfikacji spełnienia norm całego układu.

MECHANICAL SPECIFICATION / SPECYFIKACJA MECHANICZNA





FTPC60V-VFC

60W LED Power Supply (CV) / Zasilacz stałonapięciowy LED o mocy 60W



PIN ASSIGNMENT / WYPROWADZENIA



| Model | Input AC Inlet / Gniazdo wejściowe | DC Output connector / Gniazdo wyjściowe | DC Output wire (not included with PSU) / Przewód wyjściowy (oferowany oddzielnie) |
|---------------|---------------------------------------|---|---|
| FTPC60V-VFC-B | IEC60320 C8 | 6 x Mini AMP (JSTM) black / Mini AMP (JSTM) czarny | FTPC VFC-B L813/L815, 2m length, 0.34mm ² / L813/L815, dł. = 2m, 0.34mm ²  |
| FTPC60V-VFC-W | | 6 x Mini AMP (JSTM) white / Mini AMP (JSTM) biały | FTPC VFC-W L814/L816, 2m length, 0.34mm ² / L814/L816, dł. = 2m, 0.34mm ²  |