

FTPC30V-VFC

30W LED Power Supply (CV) / Zasilacz stałonapięciowy LED o mocy 30W



■ Features / Cechy:

• **Constant Voltage design**
/ Zasilacz stałonapięciowy

• **European AC input range**
/ Europejski zakres wartości napięcia wejściowego

• **Protections: Overload / Over voltage / Short circuit**
/ Zabezpieczenia: Przeciążeniowe / Nadnapięciowe / Zwarciove

• **Cooling by free air convection**
/ Chłodzenie swobodnym obiegiem powietrza

• **Compliance to worldwide regulations for lighting**
/ Zgodność z międzynarodowymi normami oświetleniowymi

• **Two output connector versions B and W (refer to mechanical specification)**
/ Dwie wersje gniazd wyjściowych B i W (patrz specyfikacja mechaniczna)



ELECTRICAL SPECIFICATION / SPECYFIKACJA ELEKTRYCZNA

OUTPUT / WYJŚCIE	FTPC30V12-VFC-B FTPC30V12-VFC-W	FTPC30V24-VFC-B FTPC30V24-VFC-W
Channel Number / Liczba kanałów	6	6
Rated Voltage / Napięcie znamionowe	12V	24V
Rated Current / Prąd znamionowy	2.5A	1.25A
Current Range / Zakres prądu	0 ÷ 2.5A	0 ÷ 1.25A
Rated Power / Moc znamionowa	30W	30W
Line Regulation / Stabilizacja U _{WY} w zależności od zmian U _{WE}	± 1%	± 1%
Load Regulation / Stabilizacja U _{WY} w zależności od zmian I _{WE}	± 2%	± 2%
Voltage Tolerance [3] / Tolerancja napięcia [3]	± 5%	± 5%
Ripple & Noise [2] / Tętnienia i szumy [2]	≤ 180mV _{P-P}	≤ 240mV _{P-P}
Setup time [4] / Czas ustalania [4]	< 500ms	< 500ms

INPUT / WEJŚCIE

Voltage Range / Zakres wartości napięcia	180 ÷ 264VAC					
Frequency Range / Zakres częstotliwości napięcia	47 ÷ 63Hz					
Power Factor / Współczynnik mocy	≥ 0.9					
Total harmonic distortion THD / Współczynnik zawartości harmonicznych THD	< 17%					
Efficiency / Sprawność	≥ 85.5%			≥ 85.5%		
AC current (typ.) / Prąd AC (typ.)	< 0.22A					
Inrush Current / Prąd rozruchowy	< 26A / 230VAC; T _{width} (czas do półszczytu) = 340μs					
Max. No. of PSU on Circuit Breaker / Maksymalna liczba zasilaczy podłączonych do wyłącznika nadprądowego	B10	B16	C10	C16	D10	D16
	25	40	37	60	50	80
No Load Power Consumption / Moc w stanie bez obciążenia	< 0.5W / 230Vac; 50Hz					

FTPC30V-VFC

30W LED Power Supply (CV) / Zasilacz stałonapięciowy LED o mocy 30W



PROTECTIONS / ZABEZPIECZENIA

Over Current / Przeciążeniowe	Range: 130% rated output power / Zakres: max. 130% wyjściowej mocy znamionowej.
	Type: hiccup mode. Recovers automatically after fault condition is removed. / Typ: naprzemienne zał./odł. napięcia wyjściowego. Automatyczny powrót do normalnej pracy po ustąpieniu przyczyny.
Short Circuit / Zwarciove	Type: hiccup mode. Recovers automatically after fault condition is removed. / Typ: naprzemienne zał./odł. napięcia wyjściowego. Automatyczny powrót do normalnej pracy po ustąpieniu przyczyny.
	Range: 150% rated output voltage. / Zakres: 150% wyjściowego napięcia znamionowego.
Over Voltage / Nadnapięciowe	Type: hiccup mode. Recovers automatically after fault condition is removed. / Typ: naprzemienne zał./odł. napięcia wyjściowego. Automatyczny powrót do normalnej pracy po ustąpieniu przyczyny.

WORKING ENVIRONMENT / ŚRODOWISKO PRACY

Working Temperature / Temperatura pracy	-20°C ÷ +45°C
Working Humidity / Wilgotność pracy	45 ÷ 85% RH
Storage Temperature and Humidity / Temperatura i wilgotność składowania	-40°C ÷ 85°C, 10 ÷ 90% RH non-condensing / -40°C ÷ 85°C, 10 ÷ 90% bez kondensacji
Tc	tc=90°C for 3 years warranty / tc=90°C dla 3 lat gwarancji

SAFETY AND EMC REGULATIONS / NORMY BEZPIECZEŃSTWA I KOMPATYBILNOŚCI ELEKTROMAGNETYCZNEJ

Safety Standards / Normy bezpieczeństwa	Compliance to EN61347-1, EN61347-2-13 / Zgodność z EN61347-1, EN 61347-2-13
EMC Emission / Normy emisji EMC	Compliance to EN55015 / Zgodność z EN55015
EMC Immunity / Normy odporności EMC	Compliance to EN61547 / Zgodność z EN61547
Harmonic Current / Prąd harmonicznych	Compliance to EN61000-3-2 Class C / Zgodność z EN61000-3-2 Klasa C
Other Regulations / Inne	Compliance to Commission Regulation (EU) 2019/2020 / Zgodność z Rozporządzeniem Komisji (UE) 2019/2020
Withstand Voltage / Wytrzymałość izolacji	IN/OUT: 3750VAC / 5mA, 60s / WE/WY: 3750VAC / 5mA, 60s
Grounding Resistance / Rezystancja uziemienia	≤ 0.1Ω / 25A, 1min
Leakage Current / Prąd Uprywu	≤ 0.3mA / 277VAC

OTHERS / POZOSTAŁE

Dimensions (L x W x H) / Wymiary (dł. x szer. x wys.)	179 x 52 x 16mm
Lifetime / Żywotność	30 000 hours / 230VAC, full load, tc=90°C / 30 000 godzin / 230VAC, pełne obciążenie, tc=90°C
MTBF	200 000 hours / 25°C, full load, according to MIL-HDBK-217F / 200 000 godzin / 25°C, pełne obciążenie, zgodnie z MIL-HDBK-217F
Weight and Packing / Masa i opakowanie	0.138kg; 50pcs./carton; carton dimensions: 30 x 18 x 20cm / 0.138kg; 50pcs./karton; wymiary kartonu: 30 x 18 x 20cm

EAN Code
/ Kod EAN



FTPC30V-VFC

30W LED Power Supply (CV) / Zasilacz stałonapięciowy LED o mocy 30W



REMARKS / UWAGI

1. All parameters NOT specially mentioned are measured at 230VAC input, rated load and 25°C of ambient temperature.

/ Podane parametry (jeśli nie zaznaczono inaczej) zmierzono dla napięcia zasilania 230VAC, obciążenia znamionowego w temperaturze otoczenia 25°C.

2. Ripple & noise are measured at 20MHz of bandwidth by using a 12" twisted pair-wire terminated with a 0.1mF i 47µF parallel capacitor.

/ Tętnienia i szumy zmierzono dla pasma 20MHz używając skręconych przewodów pomiarowych oraz kondensatorów 0.1µF i 47µF połączonych ze sobą równolegle.

3. Tolerance includes set up tolerance, line regulation and load regulation.

/ Tolerancja wyraża maksymalną rozbieżność napięcia wyjściowego uwzględniając zmiany przy załączaniu, w zależności od zmian napięcia wejściowego oraz w zależności od zmian prądu obciążenia.

4. Setup and rise time is measured from 0 to 90% rated output voltage.

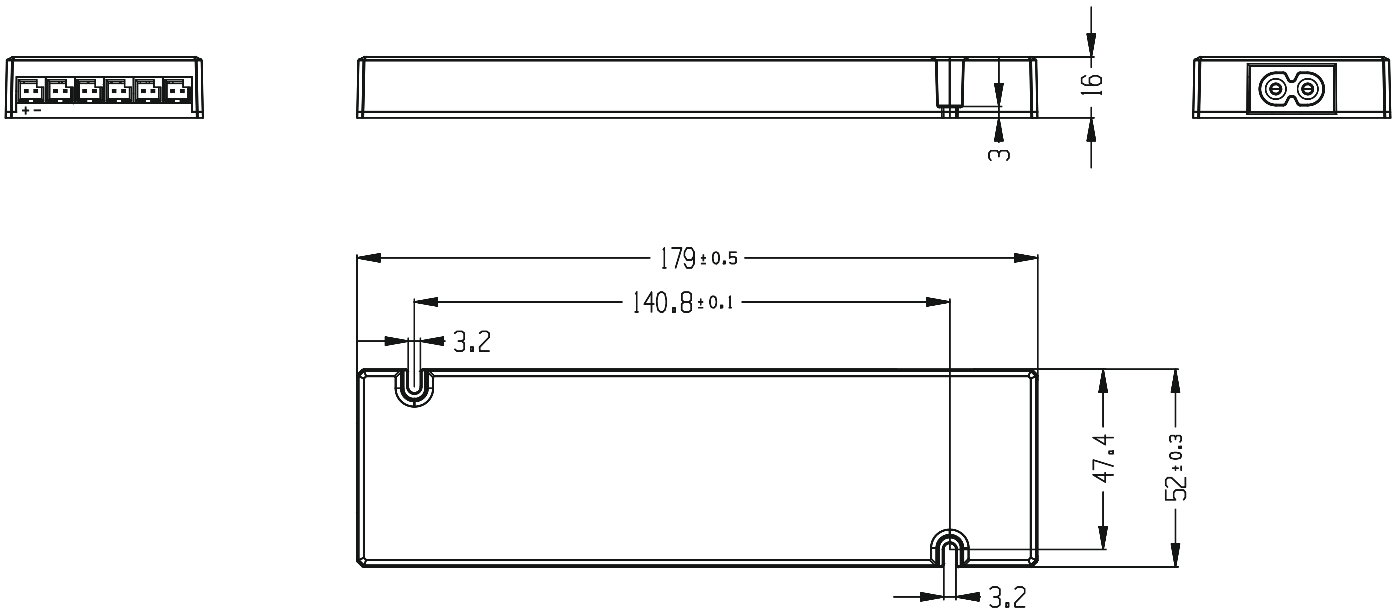
/ Czas ustalania i narastania mierzony jest w zakresie 0 ÷ 90% znamionowego napięcia wyjściowego.

5. Power supply is considered as component not indented to apply by end-user. Power supply meets safety and EMC standards however the final equipment with power supply must be re-quality to comply with EMC Directives.

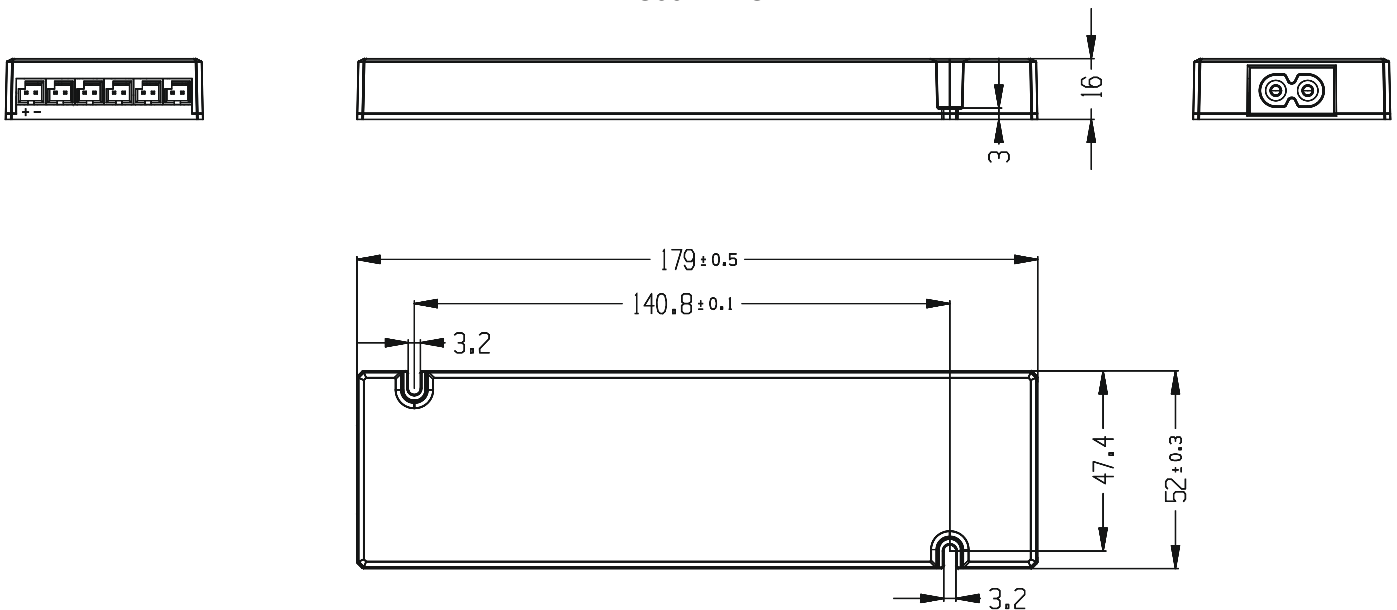
/ Zasilacz jest komponentem nieprzeznaczonym do montażu przez użytkownika końcowego. Zasilacz spełnia normy bezpieczeństwa oraz kompatybilności elektromagnetycznej jednakże dla finalnego urządzenia zawierającego zasilacz należy ponownie wykonać badania celem weryfikacji spełnienia norm całego układu.

MECHANICAL SPECIFICATION / SPECYFIKACJA MECHANICZNA

FTPC30V-VFC-B



FTPC30V-VFC-W



FTPC30V-VFC

30W LED Power Supply (CV) / Zasilacz stałonapięciowy LED o mocy 30W



PIN ASSIGNMENT / WYPROWADZENIA



Model	Input AC Inlet / Gniazdo wejściowe	DC Output connector / Gniazdo wyjściowe	DC Output wire (not included with PSU) / Przewód wyjściowy (oferowany oddzielnie)
FTPC30V-VFC-B	IEC60320 C8	6 x Mini AMP (JSTM) black / Mini AMP (JSTM) czarny	FTPC VFC-B L813/L815, 2m length, 0.34mm² / L813/L815, dł. = 2m, 0.34mm ²
FTPC30V-VFC-W		6 x Mini AMP (JSTM) white / Mini AMP (JSTM) biały	FTPC VFC-W L814/L816, 2m length, 0.34mm² / L814/L816, dł. = 2m, 0.34mm ²

